

# Architecture Internet et WEB

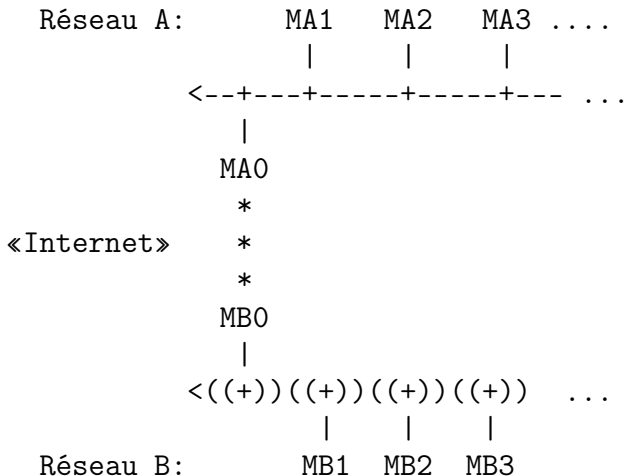
## LP Flux numériques

Estienne/UPMC

Octobre 2011

# Internet : réseau de réseaux

Répondre au problème de l'hétérogénéité des réseaux physiques.



# *Internet est un standard*

IETF (*Internet Engineering Task Force*) – 1986

«The goal of the IETF is to make the Internet work better»

RFC (*Request for comments*) – 1122 (oct 89.)

## Requirements for Internet Hosts - Communication Layers

This RFC enumerates standard protocols that a host connected to the Internet must use, and it incorporates by reference the RFCs and other documents describing the current specifications for these protocols.

(Status : STANDARD)

# *Internet* : un réseau conceptuel

RFC1122 :

## 1.1 The Internet Architecture

[...]

### 1.1.2 Architectural Assumptions

[...]

(a) The Internet is a network of networks.

Each host is directly connected to some particular network(s); its connection to the Internet is only conceptual. Two hosts on the same network communicate with each other using the same set of protocols that they would use to communicate with hosts on distant networks.

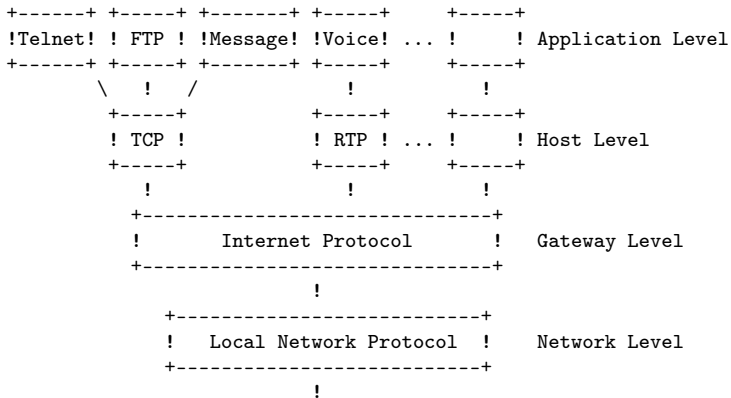
*Abstraction logicielle*

# Internet est un *protocole*

**En fait** : un *ensemble* de protocoles.

RFC753 (mar. 79) : INTERNET MESSAGE PROTOCOL

The following diagram illustrates the place of the message protocol in the protocol hierarchy:



# Internet et sa hierarchie de protocoles

## La *pile IP*

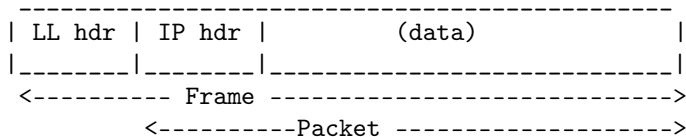
Organisation en couches

- Niveau physique/liaison (Ethernet, WIFI, etc.)
  - ▶ + IP : *Internet Protocol* (réseau)
    - ▶ + TCP *Transmission Control Protocol* (transport)
      - ▶ + FTP *File Transfert Protocol* (application)
      - ▶ + SMTP *Simple Mail Transfert Protocol*
      - ▶ + HTTP *HyperText Transfer Protocol*
    - ▶ + UDP *User Datagram Protocol*
      - ▶ + DNS *Domain Name System*
    - ▶ + ICMP *Internet Control Message Protocol*
  - ▶ + ARP *Address Resolution Protocol*

# Internet et sa hiérarchie de protocoles : réalisation

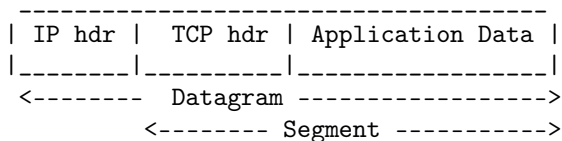
## Les poupées russes (RFC1122)

### A. Transmission on connected network:



### B. Before IP fragmentation or after IP reassembly:

[..] or, for TCP:



Encapsulation

# Internet : principes de transmission

## Au niveau réseau

RFC760 (jan 80) : DOD STANDARD - INTERNET PROTOCOL

The internet protocol does not provide a reliable communication facility. There are no acknowledgments either end-to-end or hop-by-hop. There is no error control for data, only a header checksum. There are no retransmissions. There is no flow control.



# Internet : principes de transmission (2)

Et pourtant, ça tourne :

- ▶ donnée découpée et paquets (*datagrames*)
- ▶ transmission indépendante des paquets (*commutation* de paquet)
- ▶ transmission non fiable aux niveaux réseau et transport (perte de paquets, non ordonnancement)
- ▶ fiabilisation au niveau transport

# Internet Protocol

## Fonctions du protocole IP RFC791 (sept. 81)

### 1.4. Operation

The internet protocol implements two basic functions: addressing and fragmentation.

The internet modules use the addresses carried in the internet header to transmit internet datagrams toward their destinations. The selection of a path for transmission is called routing.

The internet modules use fields in the internet header to fragment and reassemble internet datagrams when necessary for transmission through "small packet" networks.

Routage et (dé)fragmentation

# Adresse internet

**2 parties** : (sous)réseau / interface

IPv4 : 8 octets, notation décimale

134.157.168.1

(l'interface n° 1 du réseau 134.157.168.0)

Adresse réseau/masque réseau (*netmask*) :

134.157.168.0/255.255.255.128

ou

134.157.168.0/24

IPv6 : 16 octets, notation hexadécimale

fe80::250:56ff:feb7:1c0e/64

# Adresse Internet ?

Rappel :

Each host is directly connected to some particular network(s); its connection to the Internet is only conceptual.

Associer le réseau conceptuel au réseau physique :

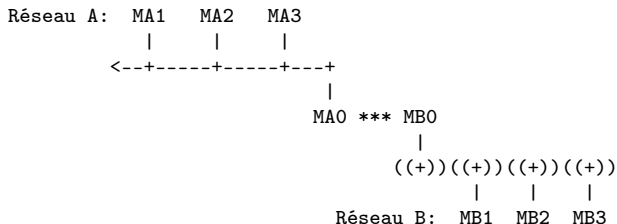
ARP : *Address Resolution Protocol*  
RFC826 (Ethernet↔Internet)

1. *Broadcast - request* : quelle est l'adresse MAC de cette adresse IP ?  
Répondez à monAdresseMAC.
2. *Unicast - reply* : je suis «cette adresse IP», voici mon «adresse MAC».

# Internet : réseau de réseaux

Certe, mais comment passer d'un Ethernet à un WIFI ?

Passerelle/routeur (*gateway*)



Passerelles : MA0 et MB0, double interface.

# Internet : routage

A veut émettre vers B.

- ▶ si A est sur le même réseau (physique) que B alors A connaît B par ARP.
- ▶ sinon, A s'adresse à *son* routeur.

*Requisit* : chaque machine/interface connaît un routeur (*route par défaut*).

Routeur :

- ▶ machine dédiée au passage de (sous)réseau à (sous)réseau  $\Rightarrow$  table de routage
- ▶ au moins 2 *interfaces*, une pour chaque (sous)réseau  $\Rightarrow$  autant d'adresses IP
- ▶ un programme chargé du *service de routage*

# Internet : routage global

Principe :

- ▶ routage de proche en proche
- ▶ de routeur en routeur (*hop, hop, ...*)
- ▶ jusqu'au routeur sur le lien local de la cible

Mise en œuvre :

- ▶ tables de routage : (@réseau, @routeur) :  
*«pour atteindre tel réseau passer par tel routeur»* + *«route par défaut»*
- ▶ protocoles de routage : RIP, OSPF  
mise à jour périodique des tables par échanges  
entre routeurs

# Adresse IP : configuration

**Automatique** : utilisation du *service DHCP*  
(*Dynamic Host Configuration Protocol* – RFC1531)

- ▶ à chaque démarrage, une machine émet un paquet sur son lien local pour obtenir une adresse IP/masque réseau.

**Manuelle** : connaître et donner les valeurs «à la main»

- ▶ soit *via* une interface de saisie (panneau de configuration/préférences système)
- ▶ soit par *commande en ligne* (*ifconfig*)



# Adresse routeur : configuration

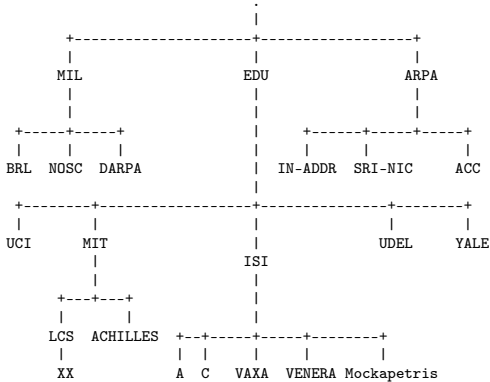
À peu près pareil

- ▶ **Automatique** : le service DHCP fournit aussi (en général) une route par défaut
- ▶ **Manuelle** : par interface graphique de saisie ou édition des fichiers de configuration.

# Domaine Internet

Structuration arborescente *virtuelle* de l'Internet.

RFC1034 (nov. 87)



# Domaine Internet

## **DNS** *Domain Name System*

### Base de données *distribuée*

- ▶ Enregistrement des association : nom de domaine/adresse IP
- ▶ Serveur de noms (mise-à-jour des enregistrements : délégation de zone ou copie)
- ▶ Résolveur : client du serveur de nom, résoud les demandes d'association

Chaque machine doit connaître au moins un serveur  
DNS

# Application Internet

*LE* modèle d'application réseau/internet

## **client/serveur**

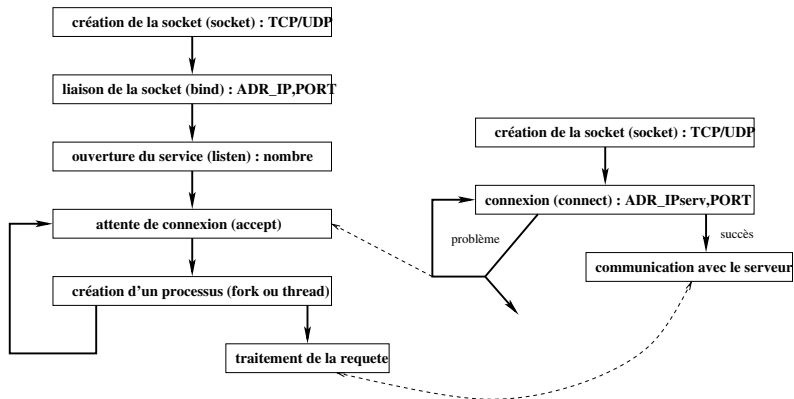
- ▶ application *distante* : communication entre machines
- ▶ utilisation de *prises de connexion (sockets)* internet
- ▶ couple : adresse IP/numéro de port
- ▶ transport/réseau = TCP/IP

# Client/serveur

Schéma de principe

Serveur (toujours là)

Client(à la demande)



# Un client/serveur

## Application Web

- ▶ le serveur : Apache/httpd ou IIS
- ▶ le client : navigateur firefox ou safari ou IE

Un protocole de communication :

HTTP (*Hyper Text Transfer Protocol*)  
– over TCP/IP –

# HTTP

RFC1945 – RFC2616 puis W3C

Protocole texte

- ▶ entête + données
- ▶ extension MIME (Multipurpose Internet Mail Extension)

Transfert de données (hypertexte/multimédia)

- ▶ du serveur au client : document, HTML
- ▶ du client au serveur : formulaires  
méthodes POST et GET

# Ressources HTTP

URL (*Uniform Resource Locator*) RFC1738

An HTTP URL takes the form:

```
http://<host>:<port>/<path>?<searchpart>
```

[...]

Within the <path> and <searchpart> components  
"/", ";", "?" are reserved. The "/" character  
may be used within HTTP to designate a  
hierarchical structure.



# URL

## Composants d'une URL

- ▶ `http://` protocole d'échange
- ▶ `<host>` nom/domaine ou @IP d'un serveur
- ▶ `:<port>` port d'écoute du serveur (facultatif, défaut 80)
- ▶ `/<path>` chemin vers la ressource (≈ hiérarchie de fichiers)
- ▶ `?<searchpart>` donnée supplémentaire de requête (champs formulaire, paramètres script php)

# URL : exemples

<http://www.ietf.org>

port par défaut (80) ressource racine par défaut  
(index.html ou autre selon configuration du  
serveur/site WEB)

<http://www.ietf.org/rfc>

ressource par défaut du répertoire /rfc de la  
hiérarchie de fichier site WEB

<http://www.ietf.org/rfc/rfc1>

le texte de la première RFC (rfc1.txt,  
format/extension par défaut du site de l'IETF)

# URL : exemples

<http://www.commentcamarche.net/internet/url.php3>

page *dynamique* créée par le module PHP(3) du serveur du site 'commentcamarche' à partir du script (programme) url.php3

<http://www.commentcamarche.net/forum/index.php3?cat=1&page=2>

page créée par le module PHP et les données suivant le '?' ('cat=1 line=2')

<http://www.pagesjaunes.fr/pj.cgi>

page dynamique créée par le programme pj.cgi exécuté par le serveur du site 'pagesjaunes'.

# HTTP avec telnet

Connexion au serveur puis requête GET

```
dhcp123:Cours eleph$ telnet www.pps.jussieu.fr 80
Trying 134.157.168.2...
Connected to server2.pps.jussieu.fr.
Escape character is '^]'.
GET / HTTP/1.0
```

# HTTP avec telnet

## Réponse du serveur : entête

```
HTTP/1.1 200 OK
accept-ranges: bytes
cache-control: no-cache
content-length: 6966
content-type: text/html; charset=utf-8
date: Wed, 19 Oct 2011 11:58:33 GMT
etag: "c4fa46e1982212da419163adc38be0a6"
expires: 0
server: Ocsigen
```

# HTTP avec telnet

## Réponse du serveur : contenu page HTML (fichier index.html)

```
<!DOCTYPE html PUBLIC "-//W3C//DTD XHTML 1.0 Strict//EN" "http://www.w3.org/TR/xhtml1/DTD/xhtml1-strict.dtd" >

<!-- Page generated by OCaml with Ocsigen.
See http://www.ocsigen.org and http://caml.inria.fr for information -->
<html xmlns="http://www.w3.org/1999/xhtml"><head><style type="text/css">
.eliom_inline {display: inline}
.eliom_nodisplay {display: none}
</style><title>PPS</title><link type="text/css" rel="stylesheet" href="ocsimoreadmin/static/ocsiwikistyle
</p><div class="header"></div><div class="contenu"><div
class="manchette"><div class="loginfo"><p>Membres de PPS : <a
href="https://www.pps.jussieu.fr/?_na_eliom_page=login&amp;__eliom_na__name=display2"><span>connectez-vous
class="logos1"><p><a id="ins2i" href="http://www.cnrs.fr/ins2i/"></a>
<a id="insmi" href="http://www.cnrs.fr/insmi/"></a>
<a href="http://www.cnrs.fr"></a>
<a href="http://www.univ-paris-diderot.fr"></a>
</p></div></div><div class="titre"><p><a href="."></a>
Laboratoire
</p><h1>Preuves, Programmes et Systèmes</h1><p>CNRS UMR 7126
</p><p>
```